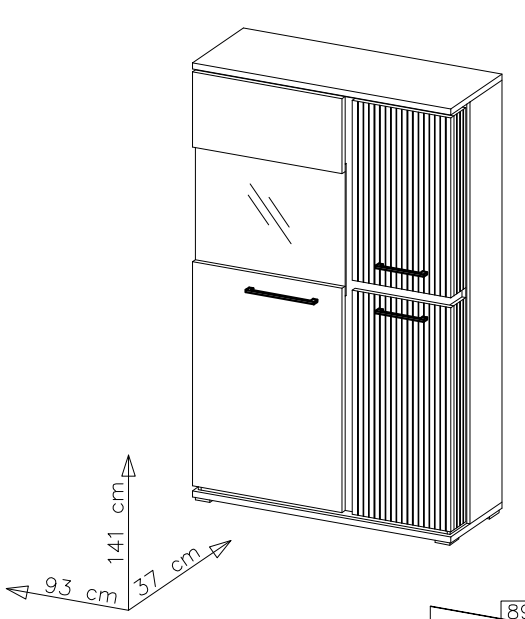
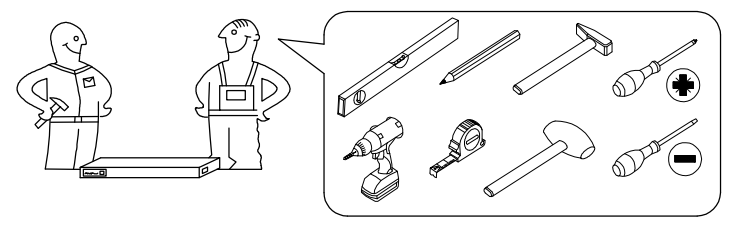
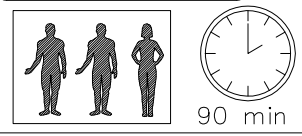
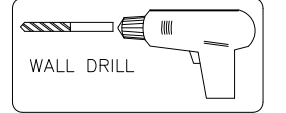
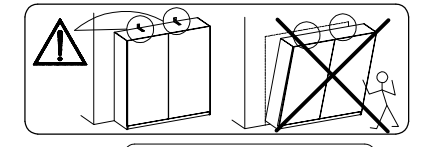
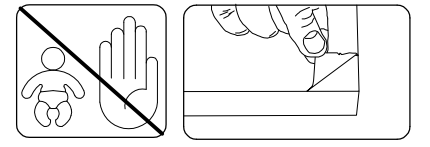
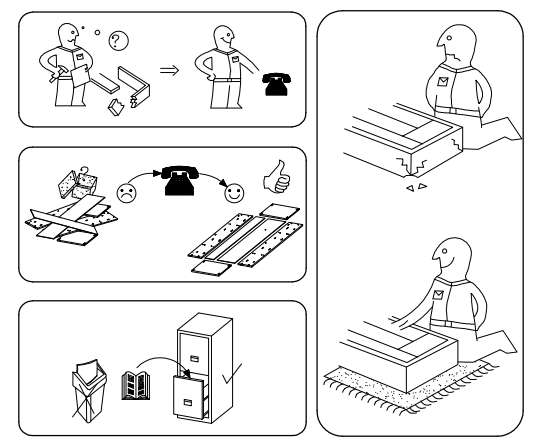
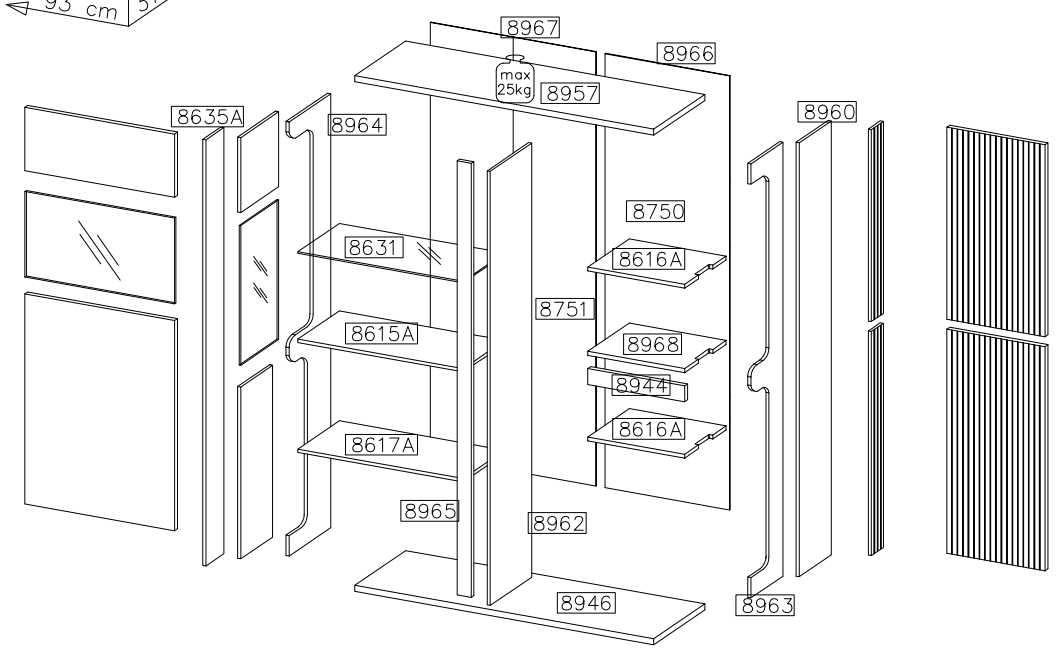
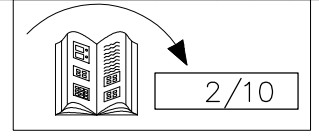


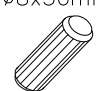



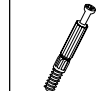
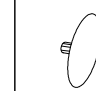
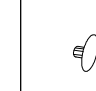
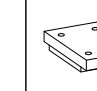
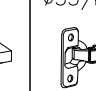

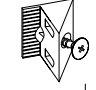

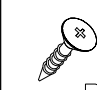
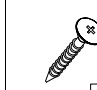
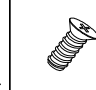
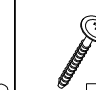
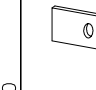



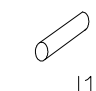
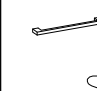
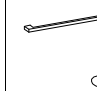
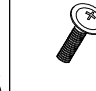
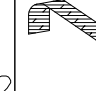

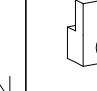
# MOLTO II

## -ML2a



#	ART. NR	L	W	T	Q	Col.No
1	8957	930	370	25	1	1
2	8946	930	370	25	1	1
3	8615A	534	330	16	1	1
4	8616A	330	314	16	2	1
5	8617A	534	320	16	1	1
6	8631	532	320	16	1	1
7	8944	270	60	16	1	1
8	8968	330	314	16	1	2
9	8960	1335	210	16	1	2
10	8635A	1335	160	16	1	2
11	8962	1335	314	16	1	2
12	8963	1335	160	16	1	2
13	8964	1335	330	16	1	2
14	8965	1335	60	16	1	2
15	8966	1350	347	2,5	1	2
16	8967	1350	281	2,5	2	2

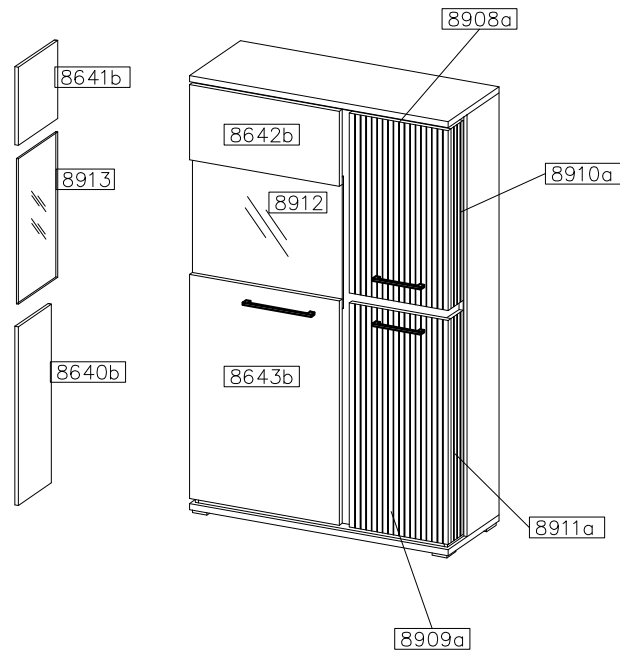


									
28	8	6	17	17	17	6	5	6	1
									
18	1	24	20	12	22	12	8	8	
									
12	6	2	1	6	1	4	1		

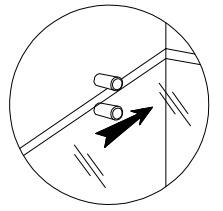
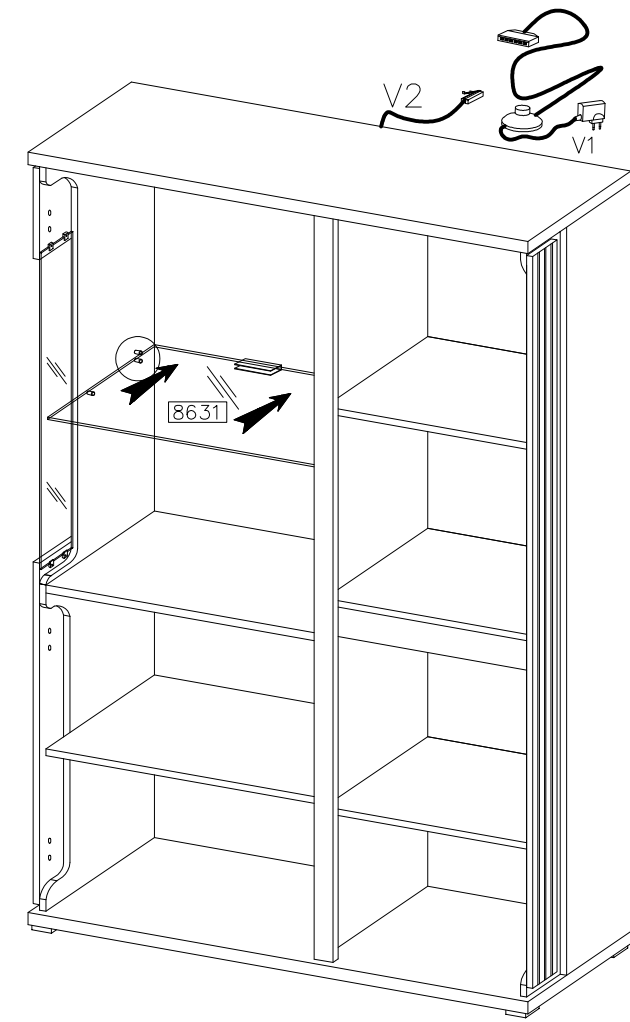
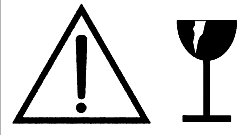
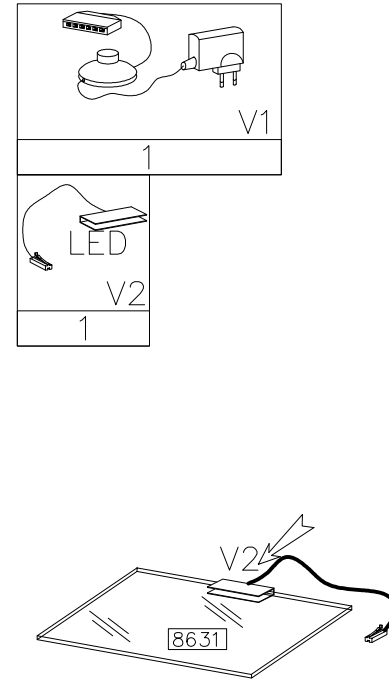
**MOLTO II**  
-ML2a

VERSION-01 ARTISAN

#	ART. NR	L	W	T	Q	Col.No
1	8642b	580	220	16	1	3
2	8643b	580	730	16	1	3
3	8641b	220	160	16	1	3
4	8640b	730	160	16	1	3
5	8908a	567	320	16	1	3
6	8909a	730	320	16	1	3
7	8910a	567	110	16	1	3
8	8911a	730	110	16	1	3
9	8912	437	545	4	1	3
10	8913	417	155	4	1	3



14

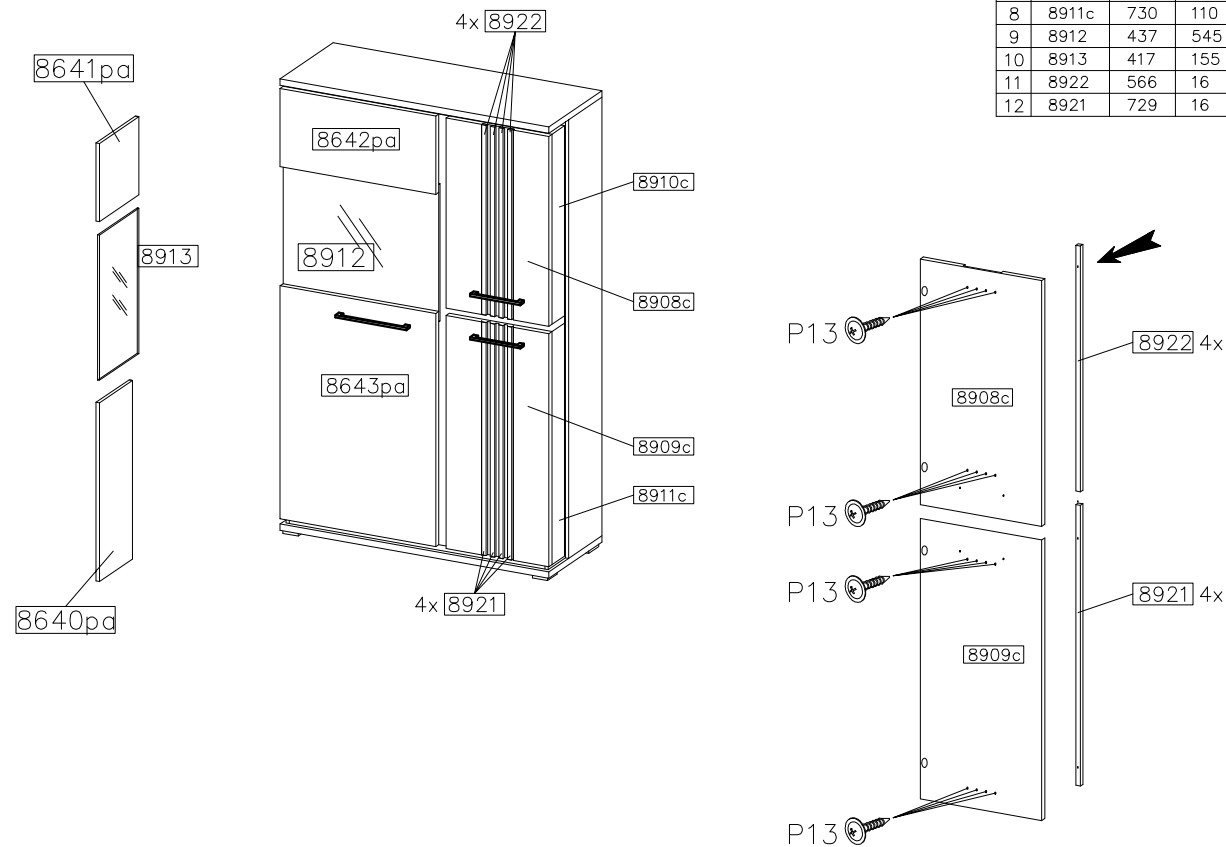


3.0x13mm

VERSION-03 BLACK FRONT

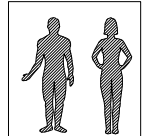
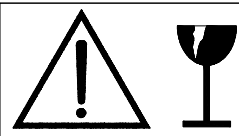
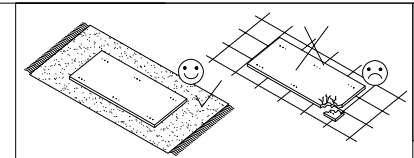
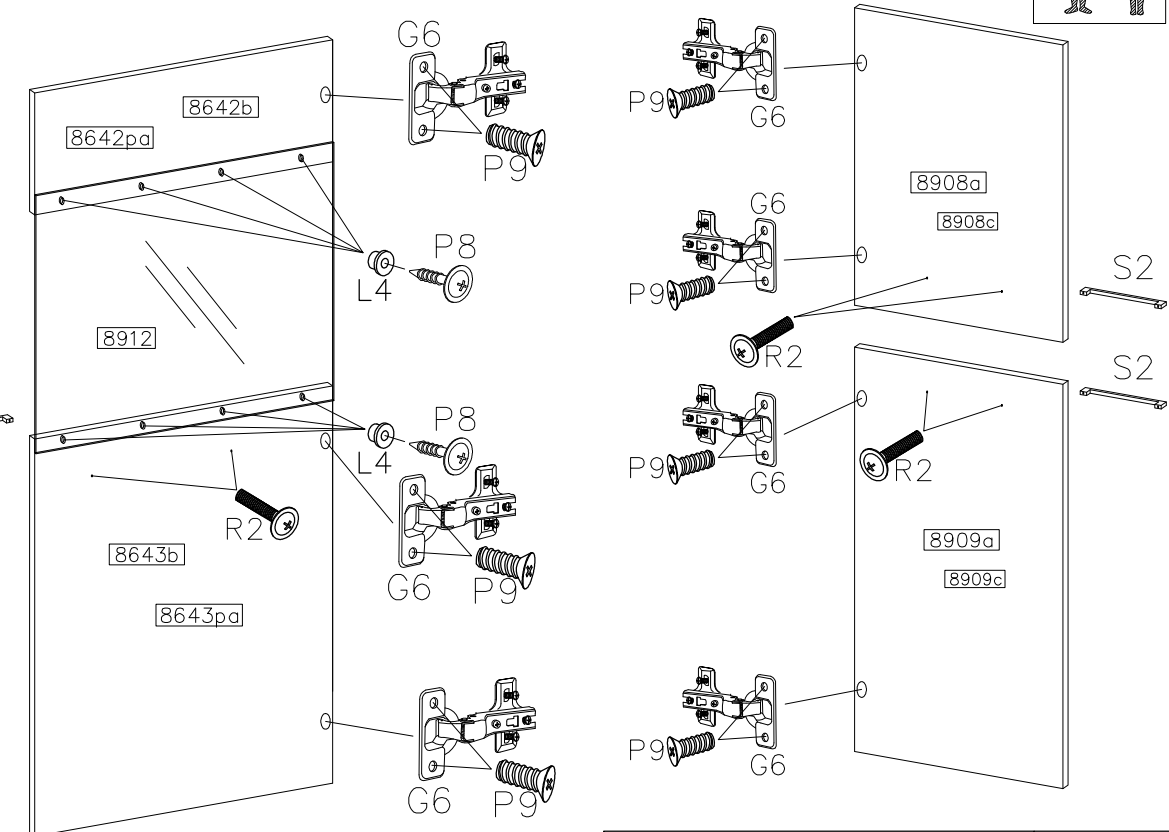
#	ART. NR	L	W	T	Q	Col.No
1	8642pa	580	220	16	1	3
2	8643pa	580	730	16	1	3
3	8641pa	220	160	16	1	3
4	8640pa	730	160	16	1	3
5	8908c	567	320	16	1	3
6	8909c	730	320	16	1	3
7	8910c	567	110	16	1	3
8	8911c	730	110	16	1	3
9	8912	437	545	4	1	3
10	8913	417	155	4	1	3
11	8922	566	16	10	4	3
12	8921	729	16	10	4	3

P13  
16



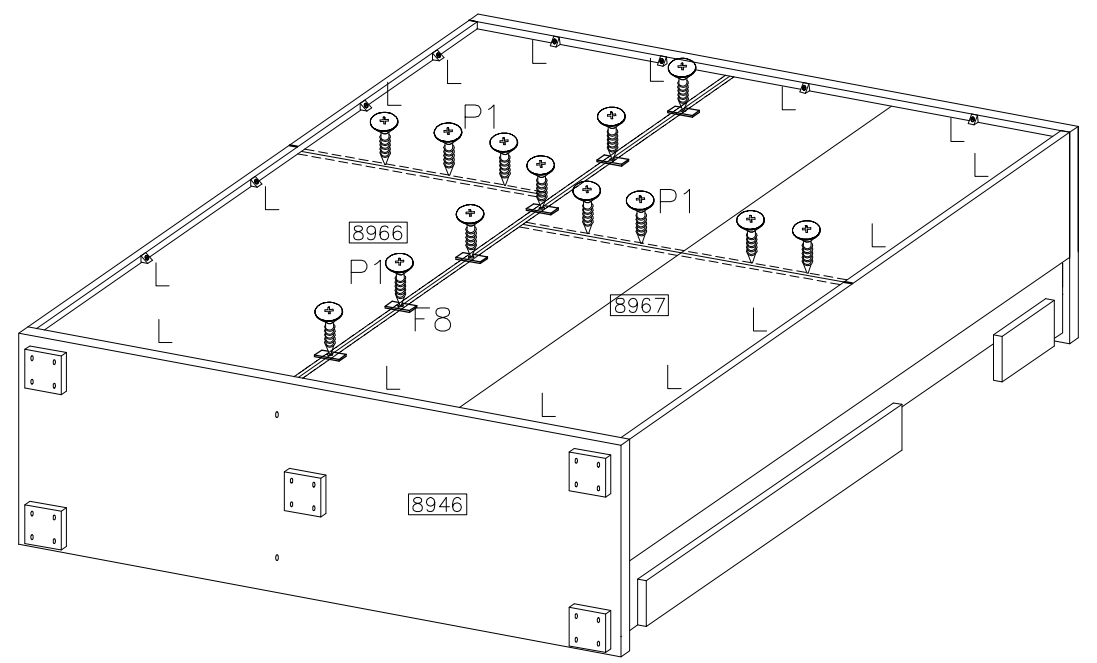
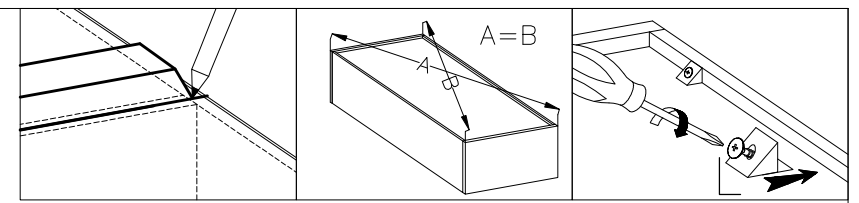
15

M4.0x22mm	5.0x13mm
R2	P9
6	12
S2	S3
2	1
L4	ø4.0x16mm
8	P8
ø35/KR-0	
G6	
6	



12

18 ø3.0x16mm
P1
20
F8
12

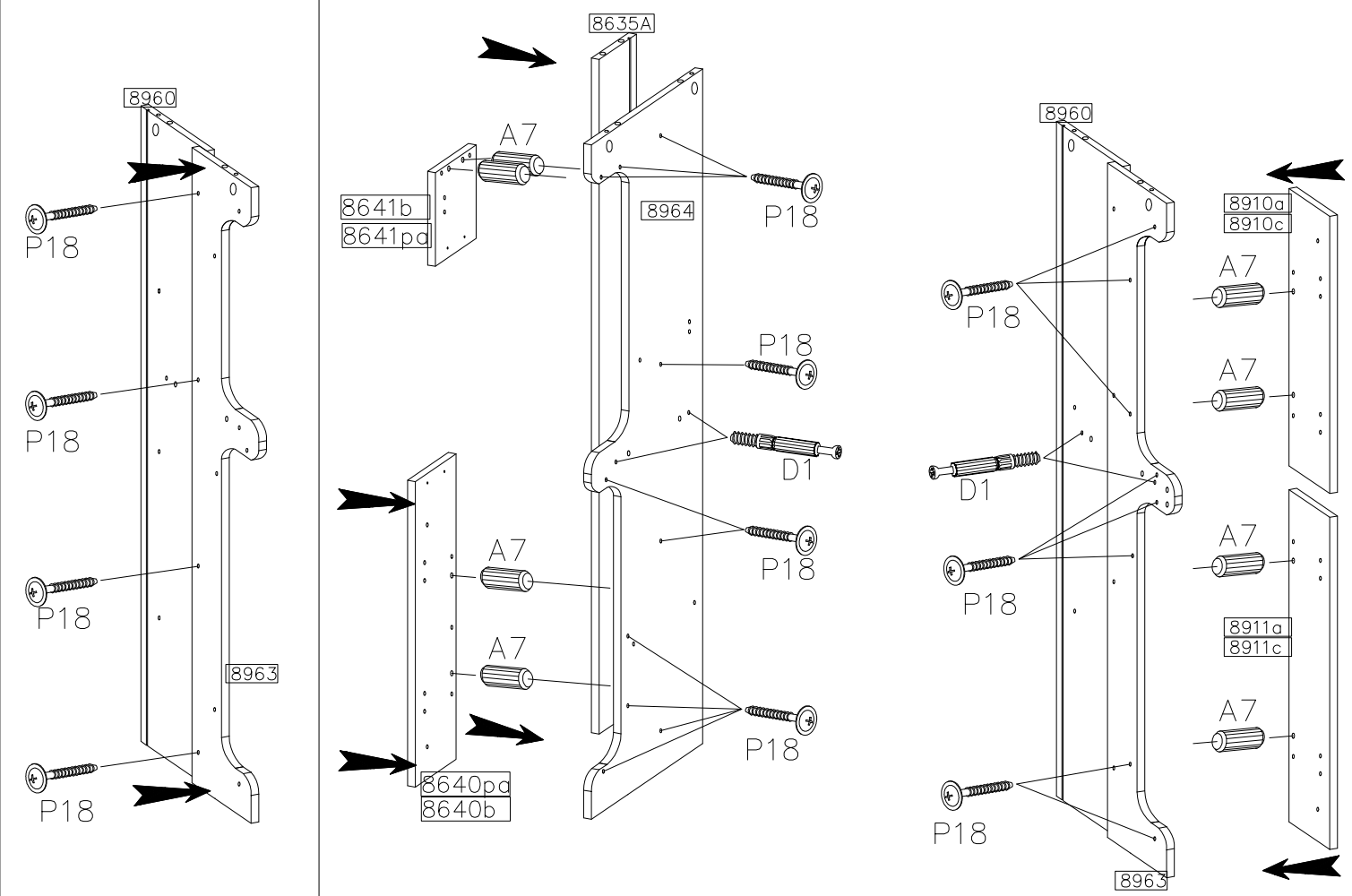


1

ø4.0x27mm
P18
4

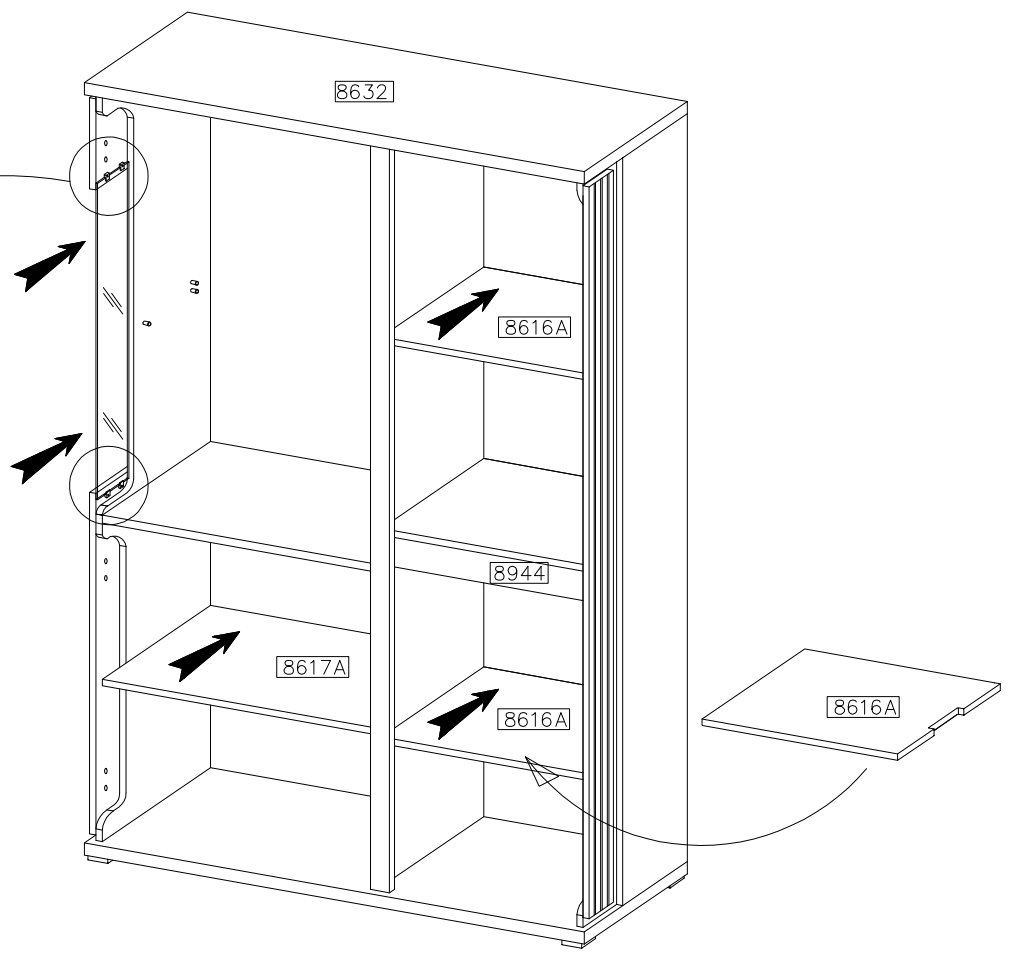
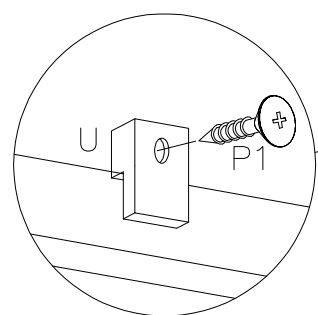
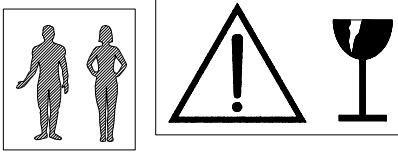
2

ø4.0x27mm	ø8x20mm	
P18	A7	D1
18	8	4



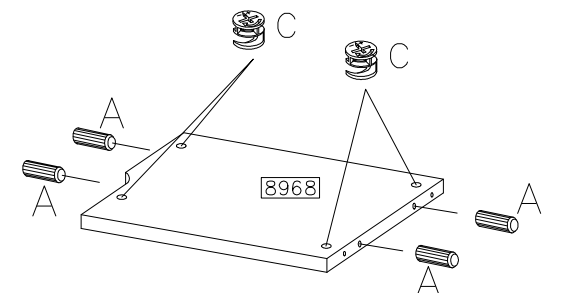
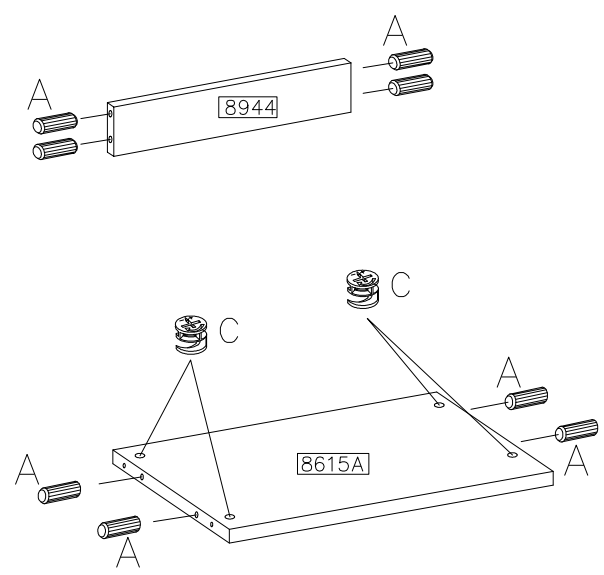
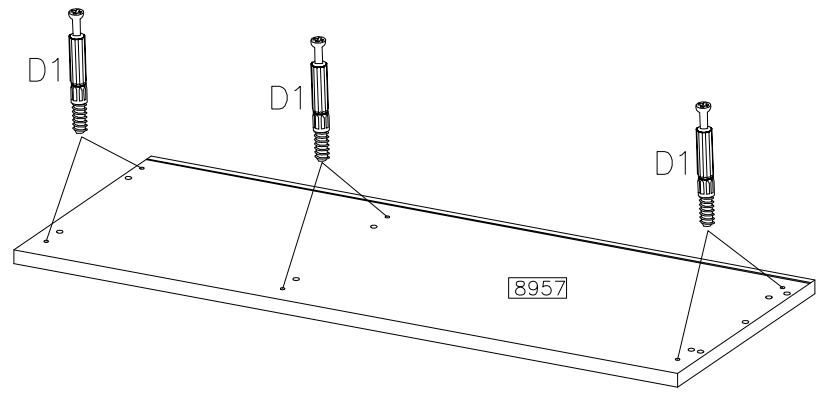
13

ø3.0x16mm	
U	P1
4	4

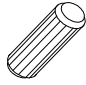





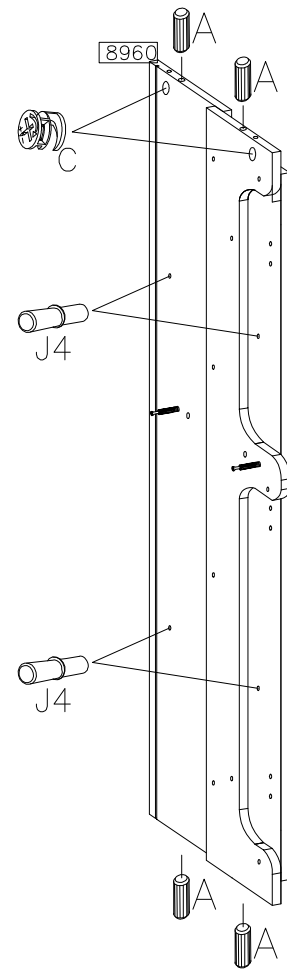
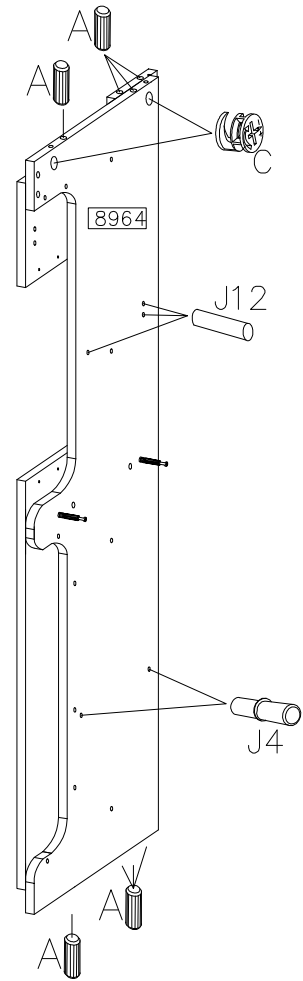
3

ø8x30mm	ø15/12mm	
A	C	D1
12	8	6

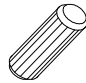

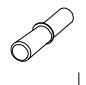

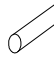


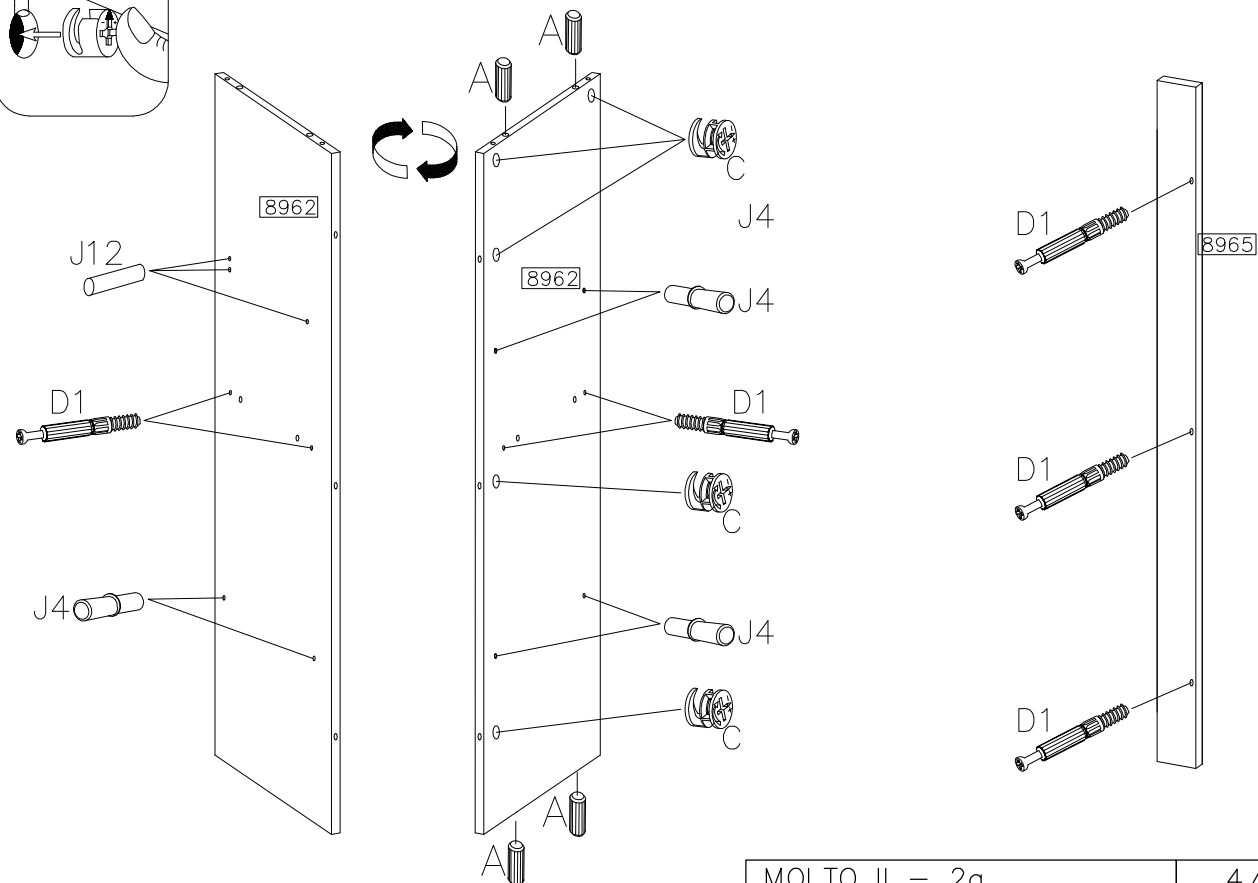
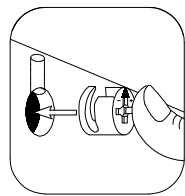
4

-  A
- 12
-  J12
- 3
-  J4
- 6
-  C
- 4

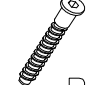




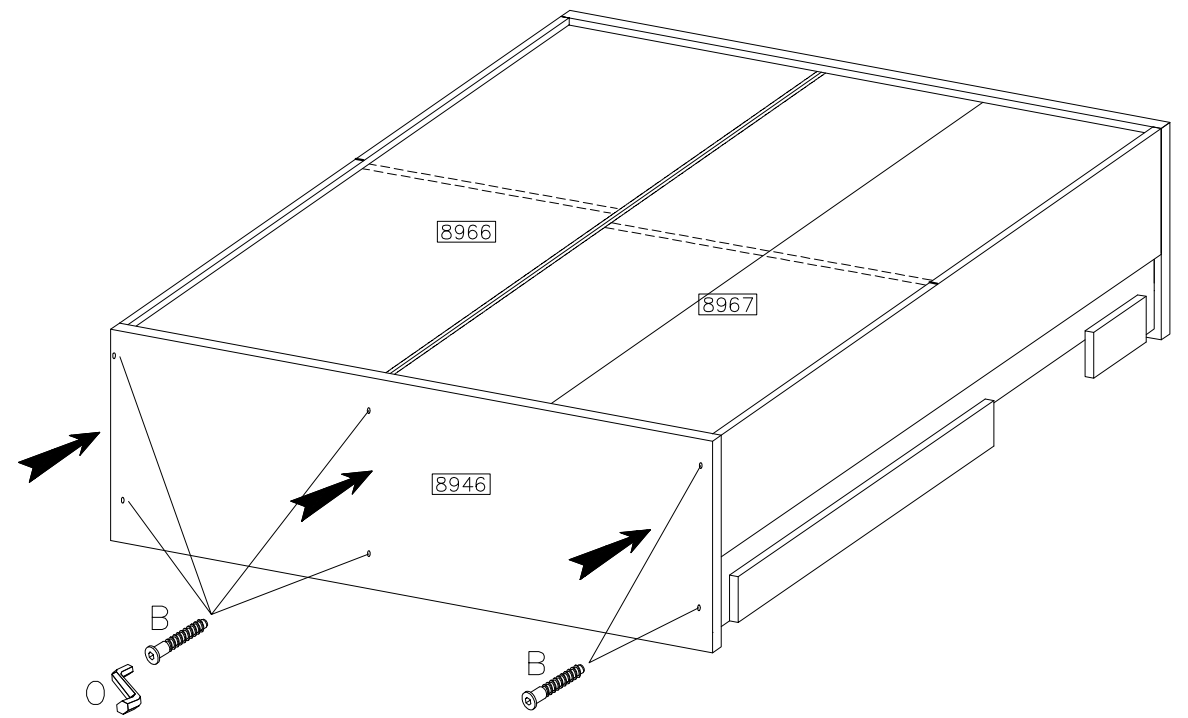
5

-  A
- 4
-  C
- 5
-  J4
- 6
-  D1
- 7
-  J12
- 3

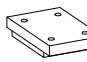



10

-  B1
- 6
-  E1
- 6
-  O
- 1



11

-  F4
- 5
-  P3
- 20

